

# Захвати пневматичні. Серія RPGA

## Розмір 20 мм

Кутові, несамоцентрувальні, односторонньої дії, нормально відкриті.  
Виконання: з плоскими, зігнутими, короткими пальцями, з плоскими та зігнутими пальцями з пазами для датчиків



Завдяки поршню діаметром 20 мм і прямій передачі зусилля від поршня до пальців, Серія RPGA гарантують стабільне та надійне зусилля захоплення.

Конструкція захватів забезпечує високе зусилля змикання, що дозволяє застосовувати їх для переміщення і фіксації різних виробів, зокрема литих пластикових деталей. Анодне покриття захвата забезпечує високу зносостійкість поверхні. Моделі D і E мають пази для монтажу індуктивних датчиків на пальцях.

### ОСНОВНІ ХАРАКТЕРИСТИКИ

Дія	одностороння, нормально відкриті
Матеріали	корпус і пальці з анодованого алюмінія, ущільнення – поліуретан
Робочий тиск	2,5 бар ÷ 8 бар
Робоча температура	0°C ÷ 60°C
Максимальна частота	2,5 Гц
Мастило	не обов'язково
Приєднання	G1/8
Робоче середовище	очищене повітря без необхідності маслорозпилення. Потребує встановлення відцентрового фільтра 25 мкм, для забезпечення класу очищення повітря за стандартом ISO 8573-1:2010 [7:8:4].
Розмір	20 мм
Вага	120 г (моделі А і В); 125 г (моделі С, D, E)
Момент захоплення при 6 бар	310 Н×см
Момент відкривання при 6 бар	25 Н×см
Зусилля захоплення при 6 бар	90 Н
Час закривання без навантаження	20 мс
Час відкривання	75 мс

КОДУВАННЯ

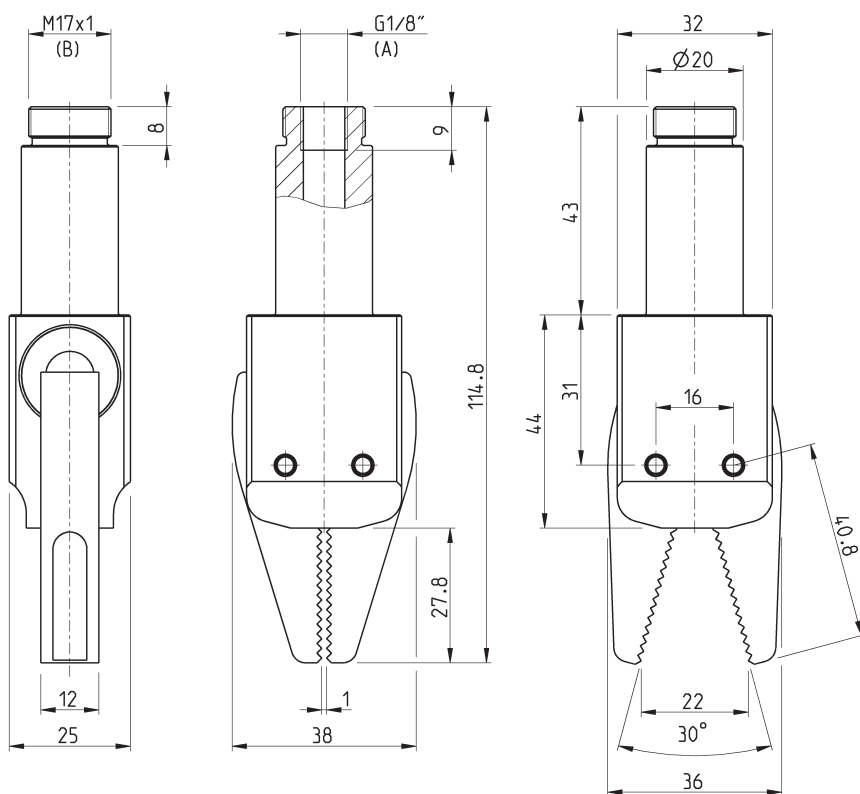
RPGA	-	20	-	A
------	---	----	---	---

<b>RPGA</b>	СЕРІЯ
<b>20</b>	РОЗМІР: 20 = $\varnothing$ 20 мм
<b>A</b>	КОНСТРУКЦІЯ: A = плоскі пальці B = зігнуті пальці C = короткі пальці з отворами для додаткових губок D = плоскі пальці з можливістю установки датчика E = зігнуті пальці з можливістю установки датчика

ЗАХВАТИ ПНЕВМАТИЧНІ СЕРІЯ RPGA

**Захвати з плоскими пальцями Мод. RPGA-20-A - розміри**

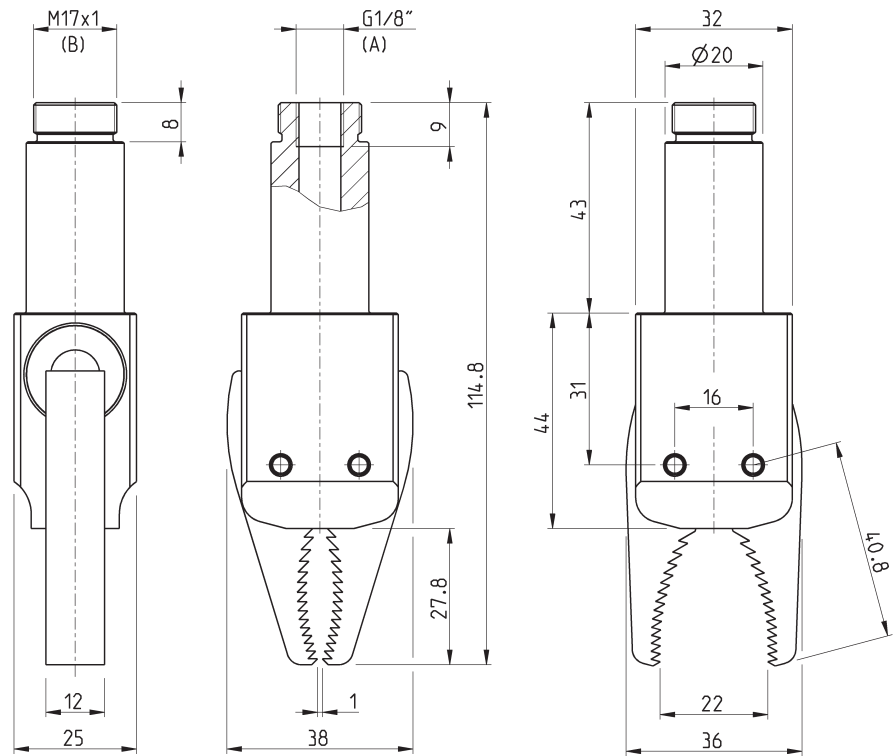
A = приєднувальний отвір  
B = монтажна різьба



Мод.  
**RPGA-20-A**

## Захвати з зігнутими пальцями Мод. RPGA-20-B – розміри

A = приєднувальний отвір  
B = монтажна різьба

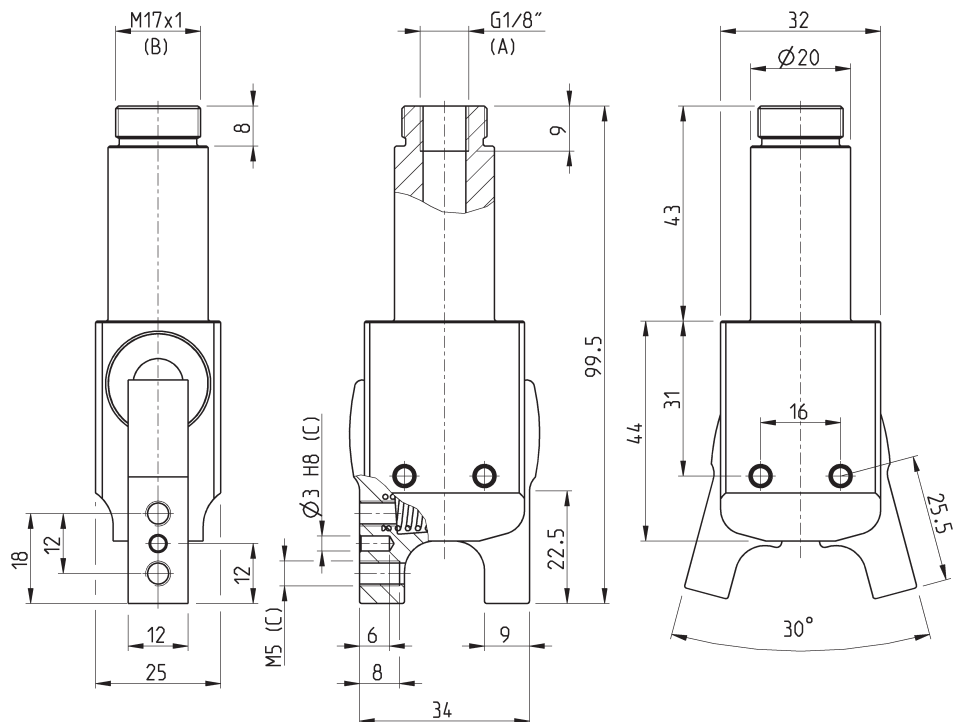


Мод.  
RPGA-20-B

ЗАХВАТИ ПНЕВМАТИЧНІ СЕРІЯ RPGA

## Захвати з короткими пальцями Мод. RPGA-20-C – розміри

A = приєднувальний отвір  
B = монтажна різьба  
C = отвір для монтажу губок



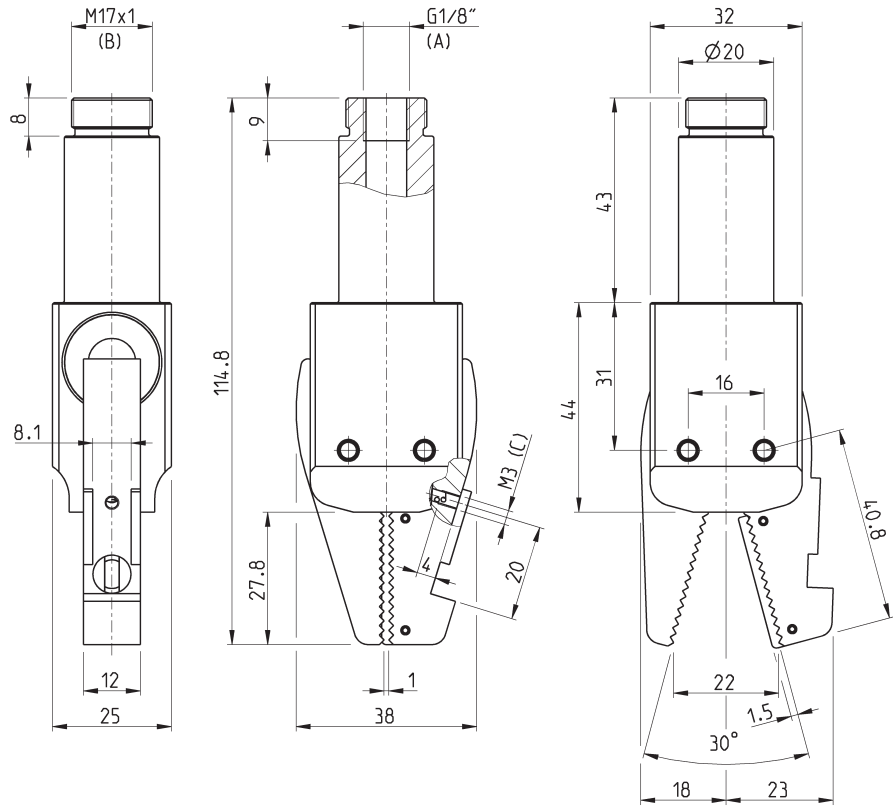
Мод.  
RPGA-20-C

**Захвати з плоскими пальцями і пазами під датчик**



A = приєднувальний отвір  
B = монтажна різьба  
C = отвір для монтажу датчика

Примітка: датчик не входить у комплект поставки захвата



Мод.

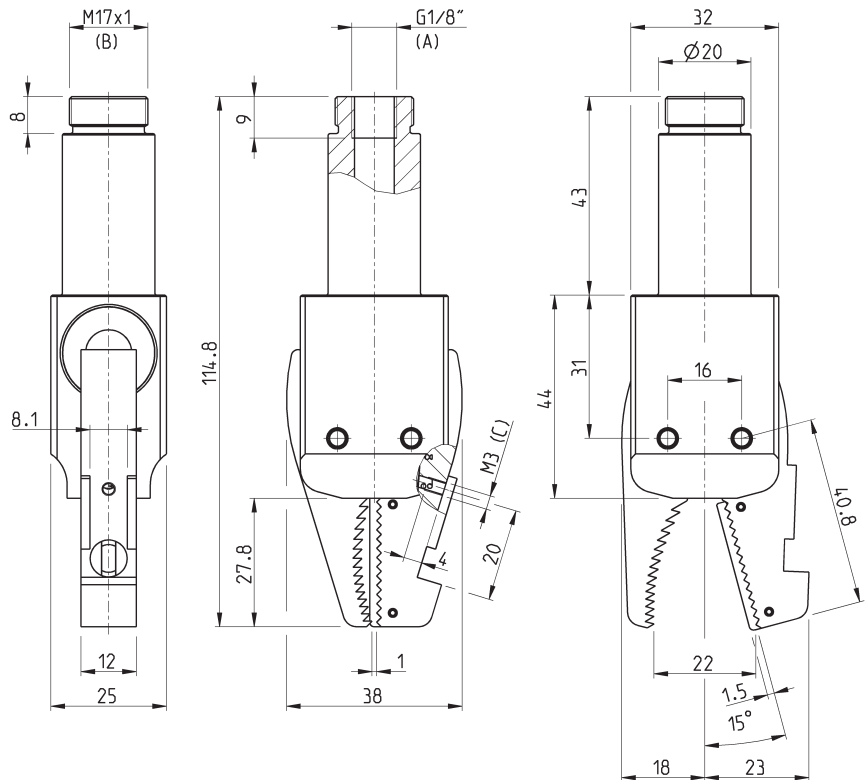
**RPGA-20-D**

**Захвати з зігнутими пальцями і пазами під датчик**



A = приєднувальний отвір  
B = монтажна різьба  
C = отвір для монтажу датчика

Примітка: датчик не входить у комплект поставки захвата



Мод.

**RPGA-20-E**